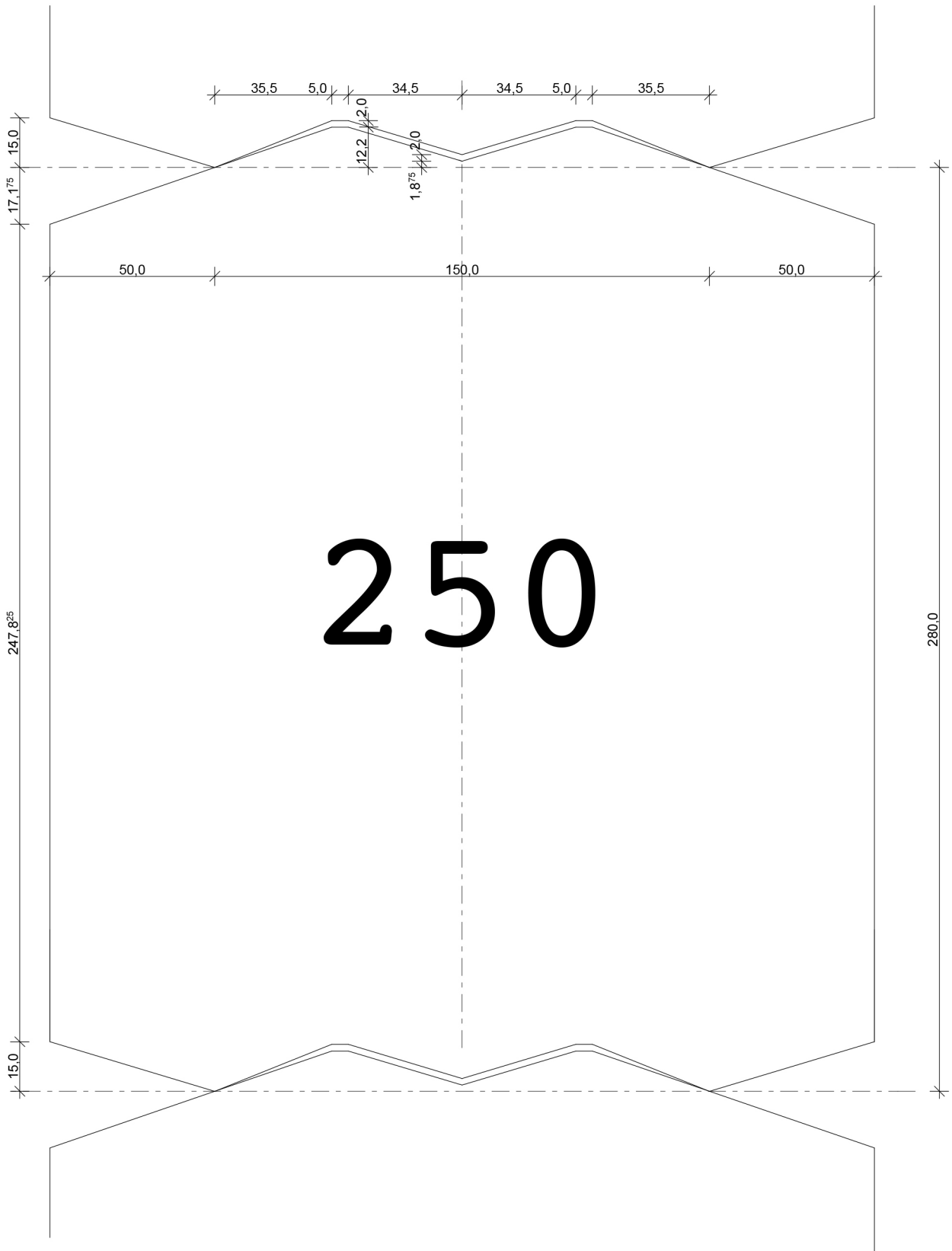


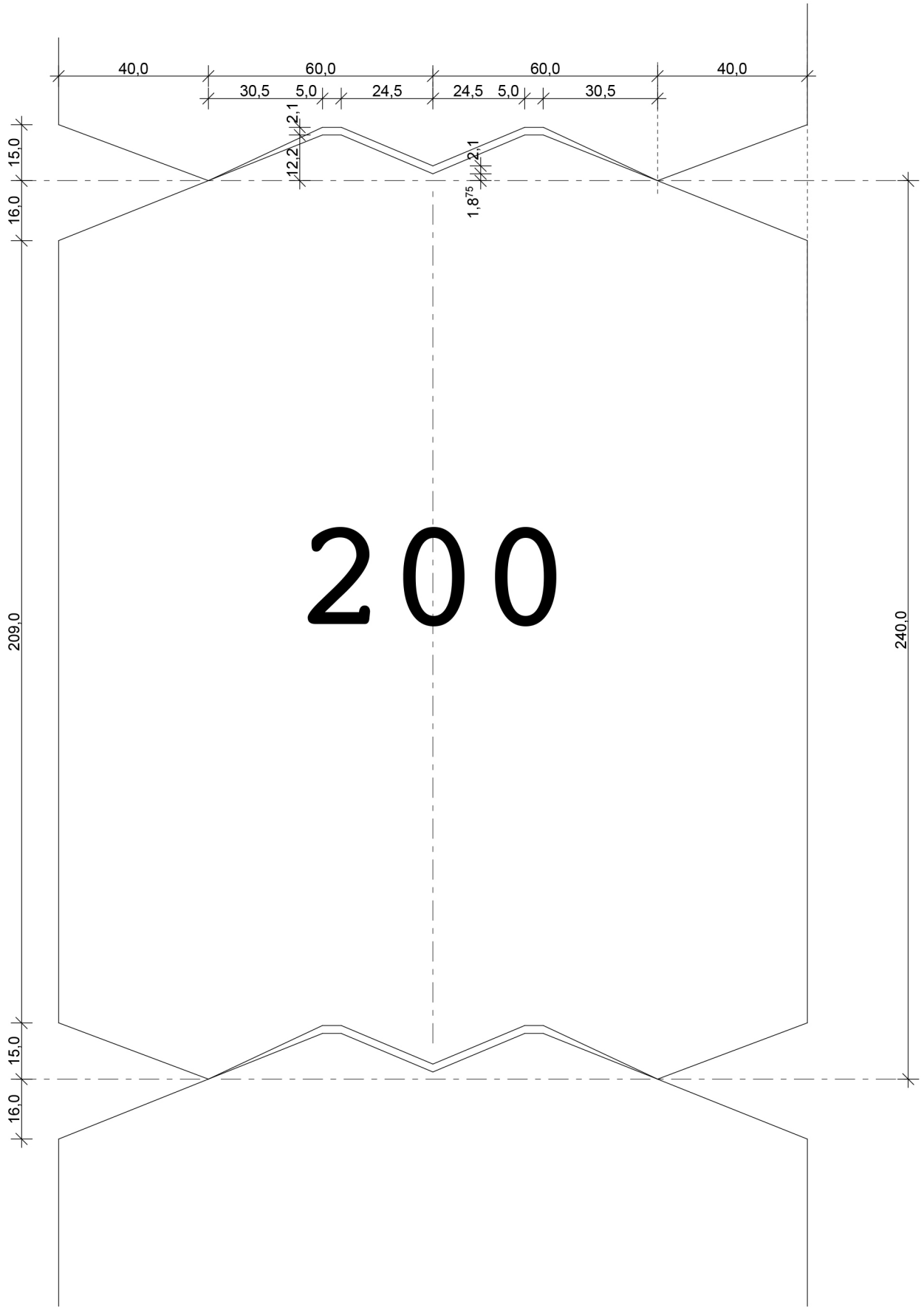


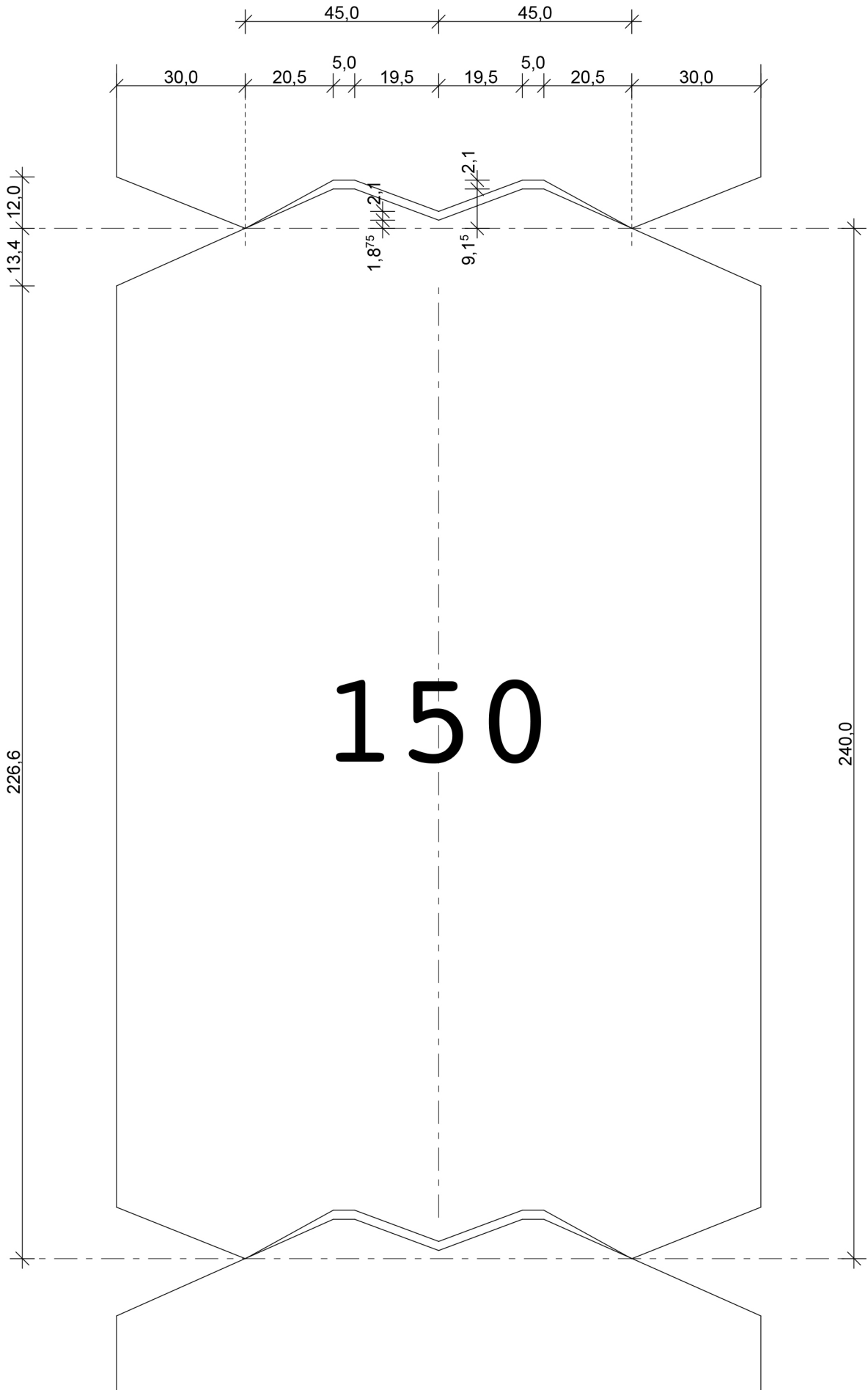
ASKĒTISKAIS

Šī mūsdienīgā, pilsētnieciskā profila ietvars un saturs ir V grope, kas tradicionāla pie roku darba. Grope drosmīgi eksponē trīsstūri kā vadošo dizaina formu, ir tikai taisnas, paralēlas līnijas un dominē asas šķautnes, asi stūri. Profilam ir minimāla sēšanās atstarpe, maksimāli platās sānu plaknes un iespējami mazs attālums jeb trīsstūris starp balļiem. Pilnveidotās gropes barjeras uzlabo siltuma un vēja noturību, un, iespējoties novirza plaisas no to rašanās brūnās sānos.

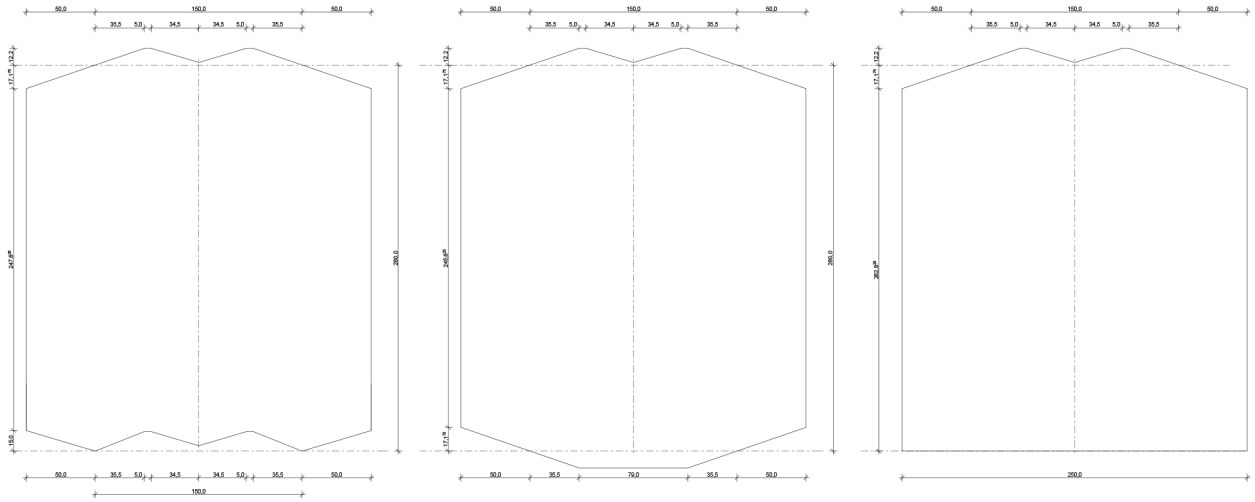




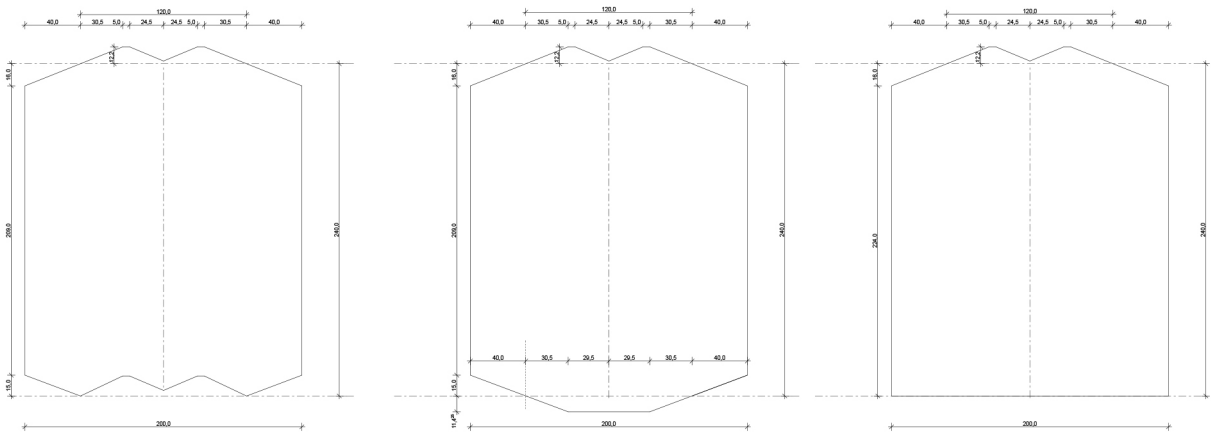




250



200



150

